

**ROTOR**

## Rotor Vitamat Inox RVI

La centrifuga per succhi ad alte prestazioni completamente in acciaio inox

- 2 numeri di giri controllati elettronicamente
- elevata resa di succo e produttività
- motore potente con un elevato numero di giri
- lavabile con facilità
- molto robusta e silenziosa



**Nuova  
generazione**  
con ancor  
maggiore  
potenza



Prodotto svizzero  
di qualità che  
definisce i criteri  
a livello mondiale!

# Centrifuga per succhi Rotor Vitamat Inox

La nuova centrifuga per succhi ad elevate prestazioni Rotor Vitamat Inox risulta convincente grazie alla sua solidità, alla semplicità e alla sua produttività decisamente aumentata.

Vitamat Inox si basa su un motore speciale prodotto da Rotor Lips che le permette di ruotare molto più velocemente di altre centrifughe in commercio. Ecco perché questo apparecchio ha una migliore resa in succo e lavora più veloce.

Le due diverse velocità garantiscono una resa ottimale, una più bassa per frutta morbida e una più elevata per frutta e verdura. Il funzionamento è assicurato dal potente motore resistente alla temperatura con speciali e robusti cuscinetti a sfera.



Solida base motrice e funzionamento molto silenzioso

## Pozzetto di alimentazione di grandi dimensioni in due varianti

La centrifuga Rotor Vitamat Inox è disponibile nelle **Varianti R** e **H**. In base ai prodotti che si trattano con maggior frequenza è possibile scegliere la soluzione ottimale. Comunque, entrambi i modelli possono essere utilizzati in ogni caso.

La **Variante R** dispone di un pozzetto di alimentazione rotondo ed eccentrico. Ciò garantisce una rapida lavorazione di frutta morbida e rotonda (per es. le mele, le pere o le arance sbucciate).

Per frutta più piccola o dura e per la verdura, tipo le carote, la **Variante H** col suo pozzetto semitondo è la soluzione ottimale. La sezione ridotta del pozzetto permette di ridurre il dispendio di energie e il tempo di lavorazione.



Rotor Vitamat Inox R con pozzetto tondo



Rotor Vitamat Inox H con pozzetto semitondo



## Il succo fluisce senza interruzioni

La geometria particolarmente intelligente fa sì che Vitamat Inox tende a non intasarsi; inoltre, grazie al numero di giri selezionabili, può estrarre ottimamente anche il succo di mele.

Il residuo della spremitura viene inviato direttamente nell'ampio recipiente oppure, tramite un pozzetto opzionale in acciaio, viene convogliato in un cestino dei rifiuti sotto il bancone.

Il portarifiuti fornito è in plastica molto resistente e pregiata, con una capacità di 12 litri.



## Igienicamente perfetta e facile da pulire

La scelta del materiale è caduta di conseguenza sull'acciaio inox. Tutti i componenti che vengono a contatto coi generi alimentari possono essere lavati in lavastoviglie senza problemi. In particolare, il cestello non presenta né elementi in plastica e neppure materiali magnetici. Il disco grattugiatore è avvitato nel cestello e, in caso di usura, può essere sostituito con facilità.



Coperchio con pozzetto tondo di grandi dimensioni in acciaio inox



Solido cestello, completamente in acciaio



Pestello massiccio in polietilene duro resistente agli urti



Recipiente d'intercettazione in un solo pezzo in acciaio inox

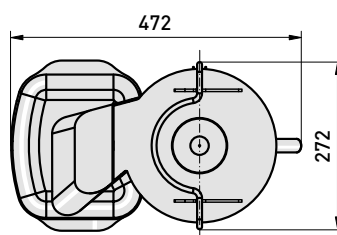
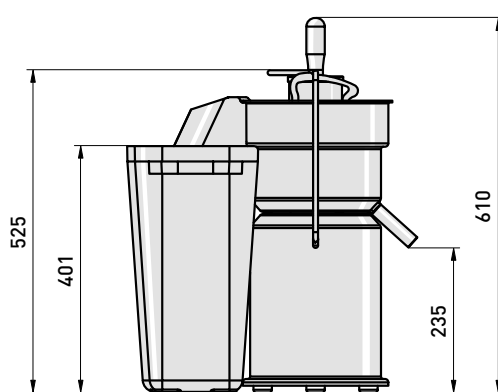
## Centrifuga per succhi Rotor Vitamat Inox RVI



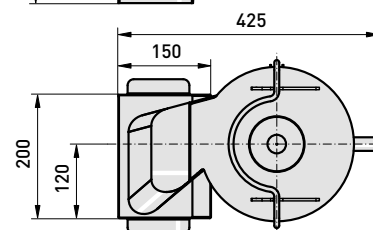
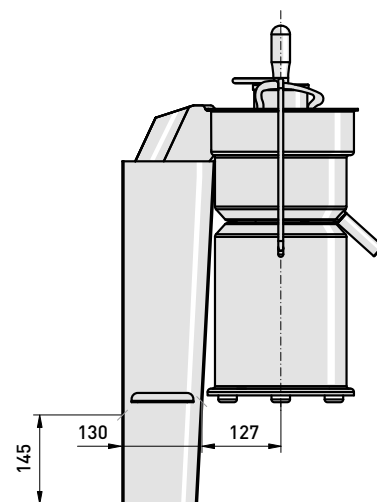
### Nessun pericolo nonostante l'elevato numero di giri

Il coperchio massiccio è assicurato da una staffa di serraggio orientabile. Qualora venga aperto l'alimentazione di corrente viene interrotta. Inoltre, il cestello della centrifuga è avvitato all'albero motore in modo affidabile. Un solido interruttore automatico per apparecchiature protegge il motore dai sovraccarichi e dal surriscaldamento.

La centrifuga è conforme alle norme internazionali CE. Anche i requisiti di NSF (igiene dei generi alimentari) sono stati tenuti in debita considerazione.



con portarifiuti



con pozzetto inox opzionale

### Dati tecnici

Modello	Rotor Vitamat Inox R o H (RVI.R / RVI.H)
Numero di articolo	Variante R: 1210.01x / Variante H: 1210.04x
Allacciamento	230 V/50 Hz/5,0 A o 120 V/60 Hz/7,2 A
Potenza	900 W funzionamento in continuo / ~ 1600 W massima
Capacità di trasformazione	a seconda del prodotto, fino a circa 200 kg di mele o 150 kg di carote all'ora
Numero di giri	5000 o 5600 giri/1'
Dimensioni	472x272x610 mm
Peso netto	16,5 kg

Produzione e distribuzione

#### Svizzera

Rotor Lips AG

CH-3661 Uetendorf

Tel +41 (0)33 346 70 70

www.RotorLips.ch

Vendite e assistenza

#### Germania

Feuma Gastromaschinen GmbH

DE-04639 Gößnitz

Tel +49 (0)34493 21555

www.rotor.de

Vendite e assistenza

#### Austria


Rotor Küchenmaschinen GmbH

AT-5400 Hallein

Tel +43 (0)6245 80881

www.rotor.at

Swiss Made.

L'apparecchio è conforme alle leggi CE. 

Il vostro negozio specializzato:

Con riserva di modifiche tecniche.

**ROTOR**  **FEUMA**

Gruppo Rotag Gli produttori di qualità di solide macchine per gastronomia